

# BIOSTAL®

## СКОВОРОДЫ **НОВИНКИ**



- литые алюминиевые
- керамическое антипригарное покрытие
- утолщенное дно



# BIOSTAL®

## Bio-FP

Эта серия сковород классической формы с утолщенным дном, насыщенных цветов и со стильными эргономичными ручками. Высокая прочность и хорошая теплопроводность литого алюминия в сочетании с высококлассным керамическим антипригарным покрытием позволит воплотить самые изысканные кулинарные рецепты, сохраняя при этом все полезные свойства продуктов.



## СКОВОРОДЫ

	<table border="1"> <tr><td>внутреннее покрытие</td><td>бежевый</td></tr> <tr><td>внешнее покрытие</td><td>оранжевый</td></tr> </table>	внутреннее покрытие	бежевый	внешнее покрытие	оранжевый	Ø, см	20	24	26	28
внутреннее покрытие	бежевый									
внешнее покрытие	оранжевый									
артикул	Bio-FP-20	Bio-FP-24	Bio-FP-26	Bio-FP-28						
	<table border="1"> <tr><td>внутреннее покрытие</td><td>бежевый</td></tr> <tr><td>внешнее покрытие</td><td>темно-коричневый</td></tr> </table>	внутреннее покрытие	бежевый	внешнее покрытие	темно-коричневый	Ø, см	20	24	26	28
внутреннее покрытие	бежевый									
внешнее покрытие	темно-коричневый									
артикул	Bio-FP-20	Bio-FP-24	Bio-FP-26	Bio-FP-28						
	<table border="1"> <tr><td>внутреннее покрытие</td><td>бежевый</td></tr> <tr><td>внешнее покрытие</td><td>темно-зеленый</td></tr> </table>	внутреннее покрытие	бежевый	внешнее покрытие	темно-зеленый	Ø, см	20	24	26	28
внутреннее покрытие	бежевый									
внешнее покрытие	темно-зеленый									
артикул	Bio-FP-20	Bio-FP-24	Bio-FP-26	Bio-FP-28						
	<table border="1"> <tr><td>внутреннее покрытие</td><td>светло-серый</td></tr> <tr><td>внешнее покрытие</td><td>салатовый</td></tr> </table>	внутреннее покрытие	светло-серый	внешнее покрытие	салатовый	Ø, см	20	24	26	28
внутреннее покрытие	светло-серый									
внешнее покрытие	салатовый									
артикул	Bio-FP-20	Bio-FP-24	Bio-FP-26	Bio-FP-28						
	<table border="1"> <tr><td>внутреннее покрытие</td><td>светло-серый</td></tr> <tr><td>внешнее покрытие</td><td>лиловый</td></tr> </table>	внутреннее покрытие	светло-серый	внешнее покрытие	лиловый	Ø, см	20	24	26	28
внутреннее покрытие	светло-серый									
внешнее покрытие	лиловый									
артикул	Bio-FP-20	Bio-FP-24	Bio-FP-26	Bio-FP-28						
	<table border="1"> <tr><td>внутреннее покрытие</td><td>светло-серый</td></tr> <tr><td>внешнее покрытие</td><td>синий</td></tr> </table>	внутреннее покрытие	светло-серый	внешнее покрытие	синий	Ø, см	20	24	26	28
внутреннее покрытие	светло-серый									
внешнее покрытие	синий									
артикул	Bio-FP-20	Bio-FP-24	Bio-FP-26	Bio-FP-28						

Артикул	Bio-FP-20	Bio-FP-24	Bio-FP-26	Bio-FP-28
Штук в коробке	8	8	8	8
Глубина, см	4.5	5.0	5.5	5.7
Толщина корпуса, мм	1.7	1.7	1.8	1.8
Толщина дна, мм	4.8	4.8	4.8	4.8
Штрих-код				



**Антипригарное покрытие:**  
Многослойное керамическое покрытие Ceralon® (ILAG, Швейцария)

**Ручка:** Бакелит с мягким покрытием «soft touch»



Идеально подходит для приготовления диетических блюд с минимальным количеством масла.

# BIOSTAL®

## Bio-FPD

Эта серия глубоких сковород позволит приготовить блюда для всей семьи. Утолщенное дно сковороды обеспечивает равномерное распределения тепла по всей рабочей поверхности, а не нагревающиеся эргономичные ручки обеспечат удобный захват, превращая процесс приготовления пищи в удовольствие.







### СКОВОРОДЫ ГЛУБОКИЕ

	внутреннее покрытие	бежевый	Ø, см	22	24	26	28
	внешнее покрытие	темно-синий	артикул	Bio-FPD-22	Bio-FPD-24	Bio-FPD-26	Bio-FPD-28

	внутреннее покрытие	светло-серый	Ø, см	22	24	26	28
	внешнее покрытие	темно-синий	артикул	Bio-FPD-22	Bio-FPD-24	Bio-FPD-26	Bio-FPD-28

	внутреннее покрытие	бежевый	Ø, см	22	24	26	28
	внешнее покрытие	темно-коричневый	артикул	Bio-FPD-22	Bio-FPD-24	Bio-FPD-26	Bio-FPD-28

	внутреннее покрытие	светло-серый	Ø, см	22	24	26	28
	внешнее покрытие	темно-коричневый	артикул	Bio-FPD-22	Bio-FPD-24	Bio-FPD-26	Bio-FPD-28

Артикул	Bio-FPD-22	Bio-FPD-24	Bio-FPD-26	Bio-FPD-28
Штук в коробке	8	8	8	6
Глубина, см	4.5	5.0	5.5	5.7
Толщина корпуса, мм	1.7	1.7	1.8	1.8
Толщина дна, мм	4.8	4.8	4.8	4.8
Штрих-код				



**Антипригарное покрытие:**  
Многослойное керамическое покрытие Ceralon® (ILAG, Швейцария)  
**Ручка:** Бакелит



Идеально подходит для приготовления диетических блюд с минимальным количеством масла.

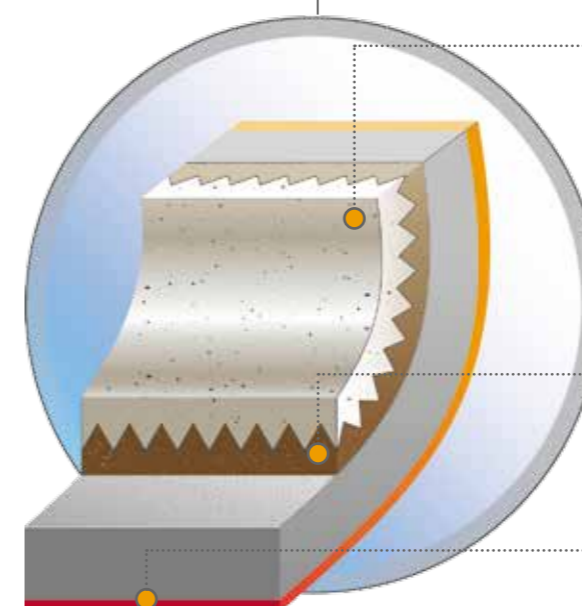
# BIOSTAL®

ПОКРЫТИЕ

## Многослойное керамическое покрытие CERALON® по технологии ILAG Ceramic (Швейцария).

CERALON® — это неорганическо-органическое гибридное антипригарное покрытие, основанное на золь-гель химической технологии.

Нанесение керамического покрытия CERALON® на специально подготовленную основу.



**ILAG – CERAMIC**, керамическое внутреннее покрытие. Изготовлено на основе Sol-Gel технологии. Состоит из природных материалов. Имеет высокую прочность, устойчиво к истиранию, царапинам и воздействию высоких температур. Легко очищается от загрязнений. Обладает отличными антипригарными свойствами.

Грунтовочный слой для надежного сцепления покрытия и основы.

**ILAG-ILACOLOR** – внешнее декоративное покрытие. Имеет высокую устойчивость к термическому воздействию, что позволяет использовать посуду на всех распространенных видах варочных поверхностей, кроме индукционных.



Полная информация на русском языке, включая инструкцию по использованию и технические характеристики, указана на индивидуальной упаковке каждой сковороды.

## Ceralon®

### ЗДОРОВЬЕ И ЭКОЛОГИЧНОСТЬ ИЗ ШВЕЙЦАРИИ



Компания ILAG Industrielack AG расположена в Швейцарии в местечке Ванген (Wangen) прямо на берегу Цюрихского озера и уже более 50 лет является бесспорным лидером среди мировых производителей антипригарных покрытий. Со своими высококачественными продуктами и постоянными новинками компания уверенно росла с момента своего основания, и сейчас это один из наиболее известных в мире производителей антипригарных покрытий для кухонной и жаропрочной посуды.

[www.biostal.ru](http://www.biostal.ru)

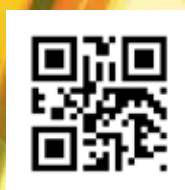
# BIOSTAL



КОМПАНИЯ «БИОСТАЛЬ»

Тел.: (495) 644-16-77

E-mail: [biostal@biostal.ru](mailto:biostal@biostal.ru)



[www.biostal.ru](http://www.biostal.ru)

